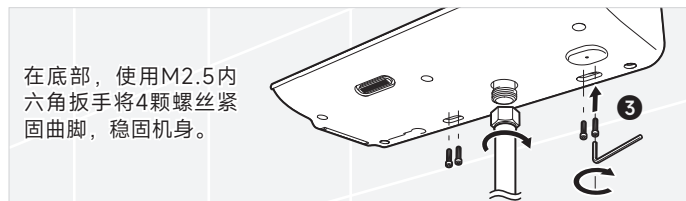
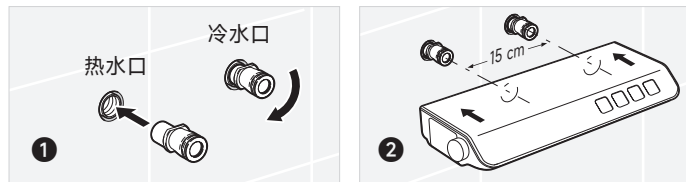


1. 安装主机:

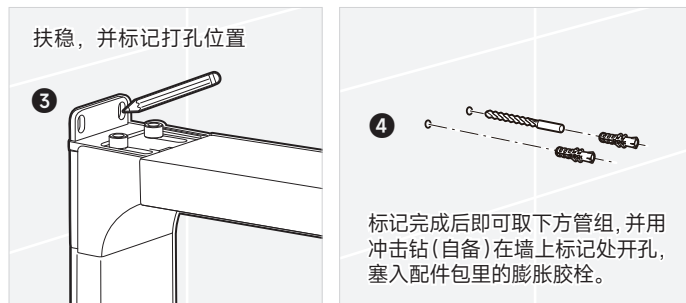
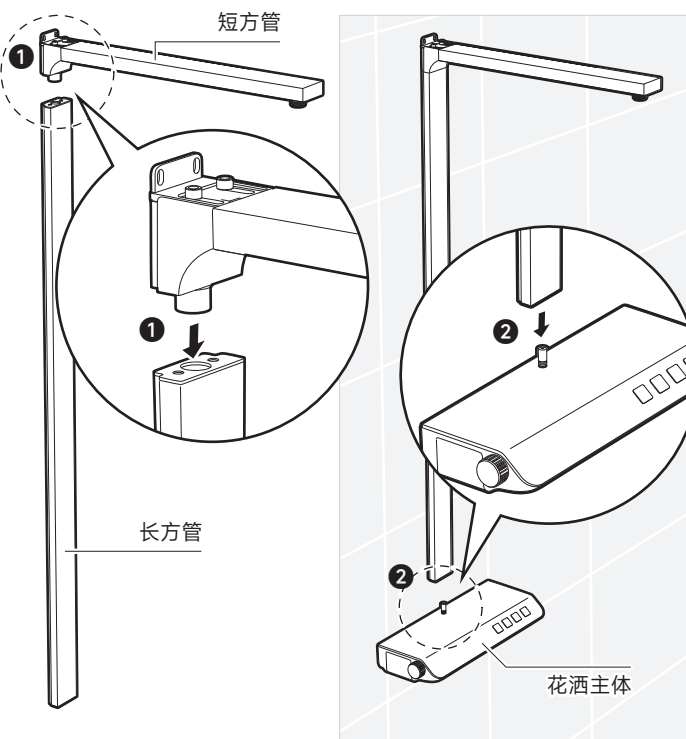
① 将曲脚缠绕足量的生料带, 顺时针安装在预留的出水接口上(如下图), 确保冷热水口的中心间距调整为 15cm(14-16cm 可调范围)。

② 将智能温控花洒主机背后的进水孔对准曲脚, 小心推入。



2. 安装顶喷方管:

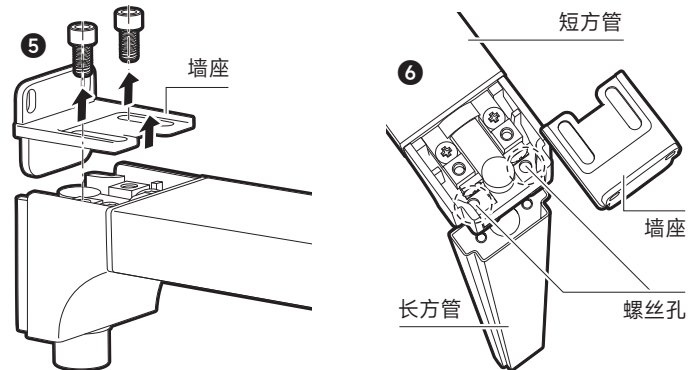
① 先将长方管和短方管拼接。② 然后将方管组套入花洒主体的出水口。③ 扶稳并标记方管顶部的墙座固定孔。④ 标记后即可取下方管组, 并用冲击钻(自备)在墙上标记处开孔, 塞入配件包里的膨胀胶栓。



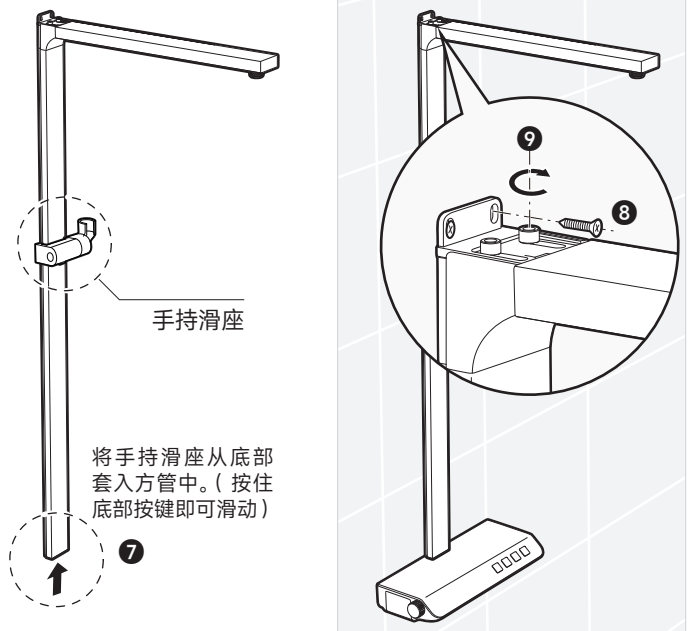
顶喷方管安装配件包



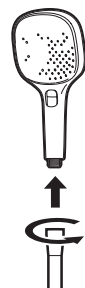
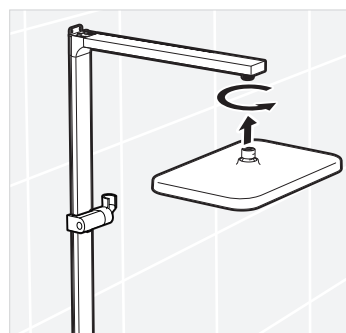
⑤ 取下短方管上螺丝与墙座。⑥ 可以看到两个螺丝孔, 将零件包中的内六角螺丝放入其中, 并与长方管拼接, 锁紧。然后将墙座重新安装好(螺丝旋上即可, 无需锁紧)。



⑦ 将手持滑座从长方管底部套入。再次将方管组安装到主体上。⑧ 用入墙螺丝先固定墙座。⑨ 调整好方管位置后, 将墙座与方管的连接螺丝锁紧。



3. 安装喷头:



上海尤好适智能科技有限公司

上海闵行区浦北路华侨城中意国际 D 座 501 室
400-0688-378 info@garmagroup.com

