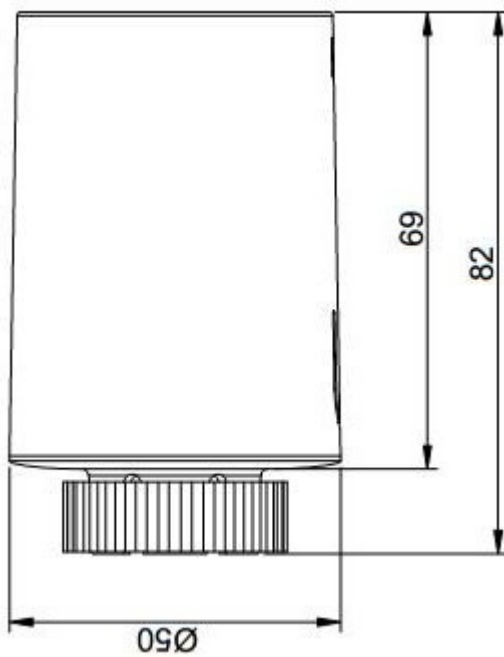


产品说明

嘉玛智能温包是独立的智能散热器恒温器，可让您轻松在家中控制每个单独的散热器。可通过添加 wifi 网关，使用智能手机控制散热器，也可通过操作温控阀直接手动设置温度。



产品尺寸



产品特点

1. 支持智能手机设置编程内容 (IOS 和 Android)
2. 省电节能
3. 适配 M30 x 1.5 通用标准接头
4. 屏幕显示清晰简洁
5. 安装简单易操作
6. 产品操作快捷
7. PID 精确温度控制

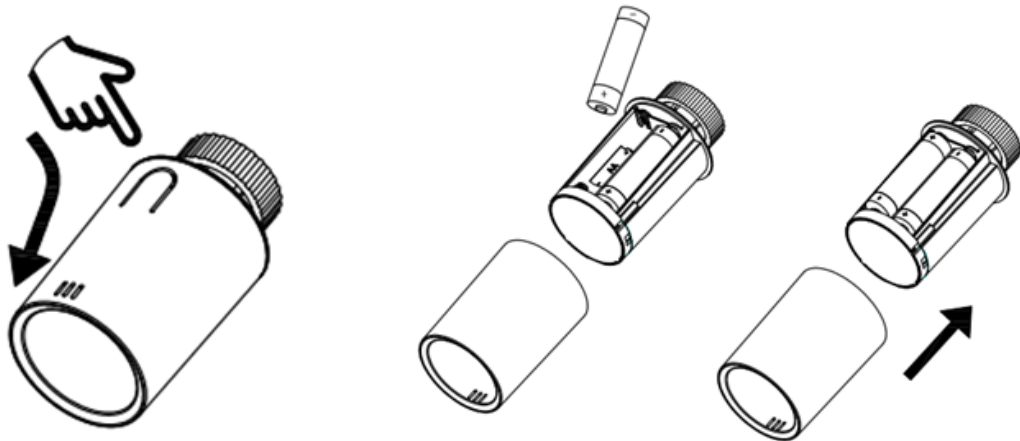
8. APP 端 7 天 4 段编程
9. 可显示房间温度或设置温度

技术参数

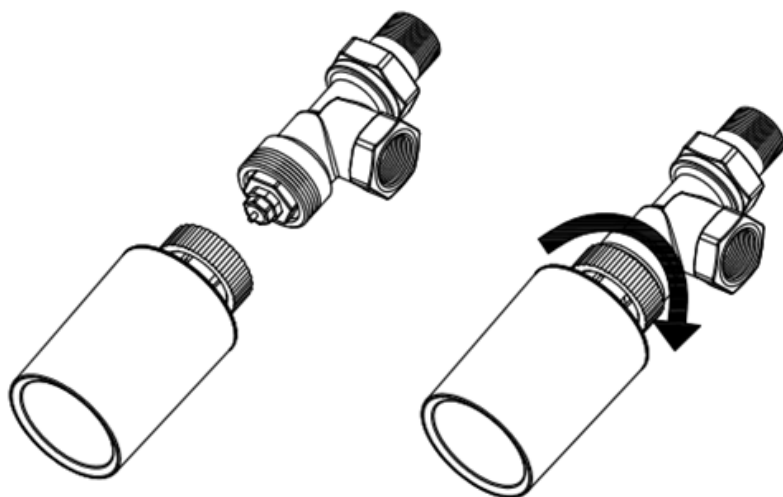
工作电压: 2 x AA1.5V, 碱性电池.
备份存储器: EEPROM
编程方式: 7 天编程 (4 个段/天)
频率: 2.4Ghz
温度设置范围 : 5° C - 35° C
精准度: ± 1°C
控制方式: PID
外观尺寸: φ 50*69mm
最大扩展 5.0mm
颜色: 白色
IP 保护等级: IP20

安装步骤

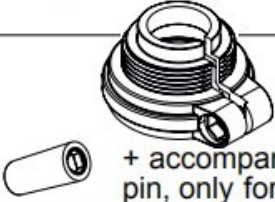


1. 如图所示，卸下电池盖，然后插入两节 AA 电池。 确保电池方向正确。



2. 安装后盖，然后将恒温器安装到阀门上。



3. 按实际要求选择需要的适配器接口

Heimeier, Junkers Landys+Gyr, MNG, Honeywell, Braukmann thread-measure dimension of M 30x1,5	no adapter required
Danfoss RAV (accompanying pin must be plugged on the valve tapped)	 + accompanying pin, only for RAV!
Danfoss RA	
Danfoss RAVL	

初始化调试

1. 安装完电池后，智能温包将显示--，然后按 ON / OFF 按钮进行初始化，显示开始闪烁。
2. 将产品安装至散热器。
3. 关闭智能温包，智能温包开始计算阀体的行程。 智能温包将会打开和关闭两次至存储终点。
4. 返回主界面，即代表初始化调试完成。

模式选择

短按 ON/OFF 按键，选择手动 1 模式/手动 2 模式/编程模式。

配网指导

注意：在将智能温包添加到应用之前，请确保已添加嘉玛 ZigBee 网关。

1. 打开应用程序，选择“网关” - “添加子设备” - “暖气片”。
2. 长按 ON/OFF 关闭智能温包。
3. 长按 ON/OFF 直到 wifi 图标出现。
4. 短按“+” or “-” 按键，wifi 图标开始闪烁，手机上点击“确认指示灯快闪”。
5. 当 wifi 图标停止闪烁时，表示代码已配对。