

温控器 用户使用手册

RH816

◆ 尊敬的客户,感谢您选用本公司生产的 RH816 系列采暖温控器。

嘉玛 RH816 地暖温控器(水暖)采用先进的微电脑控制芯片,通过温控器内部或外部的高精度传感器,监测温度并实时与设定参数对比,自动开启/关闭负载,以达到保持室内恒温的目的。

本产品每天可在 6 个时段设置温度,也可选择手动/临时手动控制。当室温低于设置温度,且负载温度低于低温保护时打开负载,使之在合理的温度下工作,使系统更加安全、可靠、节能。

⚠ 为了安全、正确地使用产品,防止给您或者他人造成人身伤害或财产损失,请仔细阅读后正确使用,请务必遵守。

- ① 必须断电后进行安装操作。请专业电工安装,请严格按照接线图正确接线,接线错误可能会永久损坏设备。
- ② 请勿将温控器安装在冷热源附近,并且避免阳光直射。请勿在过分潮湿的环境下使用。
- ③ 由于本产品采用上下散热孔,因此请在装饰墙面时对上部分散热孔采取一定的保护措施,切勿让水、水泥浆、金属颗粒等杂物进入温控器,否则会导致温控器的损坏。
- ④ 本温控器适用于家庭取暖控制,在未经授权的环境下使用,导致机器损坏及造成的损失,本公司概不负责。

上海尤好适智能科技有限公司

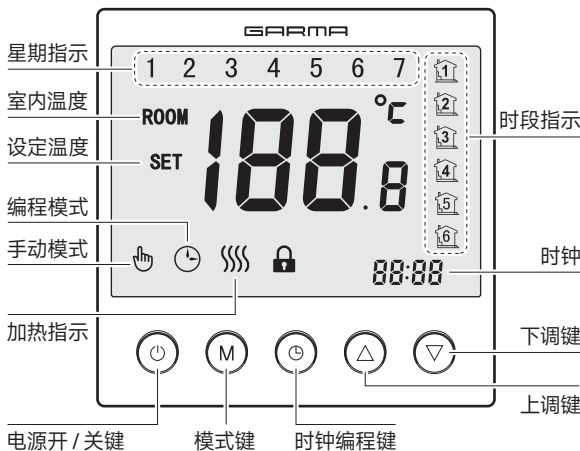
上海闵行区浦北路华侨城中意国际 D 座 501 室

400-0688-378 info@garmagroup.com

V20240123

1 部件说明及技术参数

产品名称: 嘉玛温控器	产品型号: RH816
负载电流: GA 10A	控温精度: $\pm 1^{\circ}\text{C}$
工作电压: AC220V $\pm 10\%$ 50Hz	存储温度: $-10 \sim 55^{\circ}\text{C}$
待机功率: < 1.5W	温度传感器: NTC
面板尺寸: 86*86*13mm	温度显示精度: $\pm 0.1^{\circ}\text{C}$
安装孔距: 60mm(标准)	按键: 机械按键
温度设定范围: 5~35 $^{\circ}\text{C}$	
外壳材质: ABS+PC 阻燃材料 UL94 V-0	
工作环境: $-10 \sim 45^{\circ}\text{C}$, < 90%RH, 无凝露	



2 操作说明

2-1 开关机设定

轻按“ ⏻ ”键开机,再按一次关机,开机后机组按上次关机前的设定运行。

2-2 模式设定

(需在参数设置的第 8 项设置为“0”或“1”时且需核准时间)

开机状态下,按“M 模式键”切换工作模式,每按一次“M”键,模式在“ 👉 手动 / 🕒 编程”之间循环切换。

注:编程模式下,短按“ ⬆ ”或“ ⬇ ”键,温控器将切换到“临时手动模式”,屏幕上会同时显示“ 👉 ”与“ 🕒 ”图标。此时调节温度仅在当前时段内有效,且不保存。当下一时段到来时,温控器将切换回编程工作模式。

2-3 温度显示与设定

开机状态下,屏幕显示当前房间温度,按“ ⬆ ”或“ ⬇ ”键可更改设定温度,每按键一次设定温度变化 1°C 。

2-4 按键锁(童锁)功能

开机状态下,同时长按“ ⬆ ”和“ ⬇ ”键可锁定面板,如需取消锁定,再次长按“ ⬆ ”和“ ⬇ ”键解除锁定。

2-5 时钟与周编程设置

(周编程需在参数设置第 8 项设置中设置开启)

● 时钟调整:

温控器在开机状态下,长按“ 🕒 ”键进入时钟调整设置,此时星期一的显示符闪烁,按“ ⬆ ”或“ ⬇ ”键调整星期;再按“ 🕒 ”键,“hh:mm”的“hh”闪烁,按“ ⬆ ”或“ ⬇ ”键调整小时;再按“ 🕒 ”键,“hh:mm”的“mm”闪烁,按“ ⬆ ”或“ ⬇ ”键调整分钟。



- 无操作 10 秒自动保存并返回主界面。
- 设置的时间只在开机状态下有效,当设备重启,需重新调整设置。

● 一周编程设置:

开机状态下,长按“M 模式键”进入编程模式设置,此时屏幕“ 🕒 ”图标点亮,同时“hh:mm”的“hh”闪烁,按“ ⬆ ”或“ ⬇ ”键设置“工作日”该时段的“小时”;再按一下“M”键,“hh:mm”的“mm”闪烁,按“ ⬆ ”或“ ⬇ ”键设置“工作日”该时段的“分钟”;再按一下“M”键可进行设置“工作日”该时段的“温度”。

再长按“M”键进入下一时段,参考之前的步骤设置完成“工作日”的其余时段。

同理可设置“休息日”对应六个时段的时间及温度。(设备默认设置见下附表)

一周编程默认值

时段显示	工作日(周一至周五)		休息日(周六、周日)	
	🕒 时间	🌡 温度	🕒 时间	🌡 温度
1	06:00	20 $^{\circ}\text{C}$	06:00	20 $^{\circ}\text{C}$
2	08:00	15 $^{\circ}\text{C}$	08:00	20 $^{\circ}\text{C}$
3	11:30	15 $^{\circ}\text{C}$	11:30	20 $^{\circ}\text{C}$
4	13:30	15 $^{\circ}\text{C}$	13:30	20 $^{\circ}\text{C}$
5	17:00	22 $^{\circ}\text{C}$	17:00	20 $^{\circ}\text{C}$
6	22:00	15 $^{\circ}\text{C}$	22:00	15 $^{\circ}\text{C}$

2-6 低温保护功能

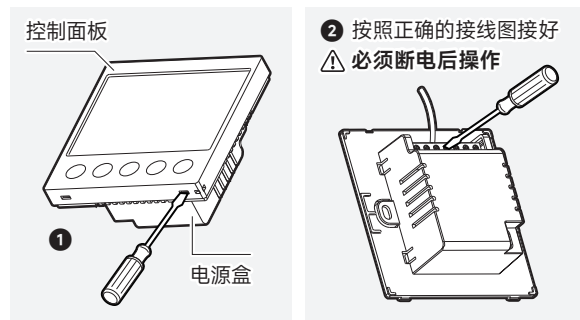
开机状态下,负载输出,“||||”长亮。当室温低于5°C时,自动开启制热并显示“||||”符号,同时打开负载;当环境温度上升之后,温控器自动关闭输出。如果用户要取消低温保护,将参数设置第6项设置为“0”即可。

- ❗ 开启低温保护功能时,即使温控器关机,在室温低于5°C时,负载仍会被强制开启,负载工作时消耗的能源有可能产生费用。
- 如果房子长时间无人居住,请谨慎选择。

3 产品安装

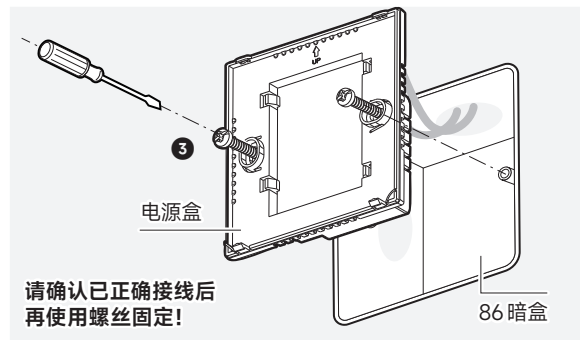
嘉玛 RH816 地暖温控器(水暖)应安装在易于观看和操作的地方,并使温控器位于能代表房间总体环境温度的地方,避免安装于冷热源附近,如通风口、加热器或阳光照射到的地方。

- 使用一字螺丝刀深入面板下沿的两个卡槽,使卡钩脱离卡槽,分开控制面板和底部电源盒(图1)。

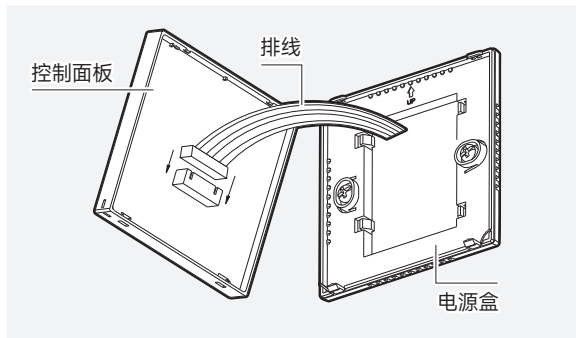


- 断开电源后操作。按照正确的接线图接好(图2)

- 电源盒嵌入86暗盒中,并使用包装内的螺丝钉固定(图3)。



- 将控制面板与电源盒排线相连。注意:请不要用力拉扯排线,以免排线拉断。

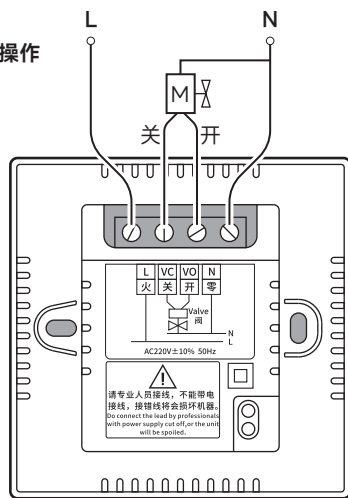


- 先将控制面板挂在电源盒顶部的两个卡钩上,注意一定要挂到位置,然后按下面板下方两侧,卡住控制面板,完成安装。

4 系统接线

- 请专业人员接线,不能带电接线,接错线将会损坏机器。
 - 接线前请务必确认好温控器的型号。
- 注意:温控器接线时,使用接线螺帽完成,并绝缘每个接线端。

- ⚠ 必须断电后操作



- ◆ 不同批次产品在功能、外观或操作上可能与包装或说明书所示有所差异。接线时,请以实际出货的后壳标贴为准。

● 检查步骤:

温控器安装完毕,检查显示和操作是否正常。如接线正确,而设备不能正常工作,请参考检修章节进行简单的检查。如仍不能正常工作,不要试图现场维修,请就近联系经销商来检修或更换。

5 参数设置

嘉玛 RH816 地暖温控器(水暖)提供了丰富的功能参数设置项,用户可根据风机盘管机组配置和自身需要进行设置。

关机状态下,长按“M”和“⊙”键进入,继续按“M”键切换需要设定的参数值,按“△”或“▽”键调整参数值,参数明细表如下:

菜单	参数名称	参数含义	默认值
1	温度补偿	补偿范围: -9°C ~ +9°C	0°C
2	上电模式	0: 上电关机 1: 上电开机 2: 上电保持	0
3	锁定方式	0: 半锁 1: 全锁	0
4	设定温度下限设置	设置范围: 5°C ~ 上限值	5°C
5	设定温度上限设置	设置范围: 下限值 ~ 35°C	35°C
6	低温保护设置(<5°C)	0: 关闭低温保护 1: 开启低温保护	1
7	启动温差设置	设置范围: 1°C ~ 5°C	1°C
8	编程模式设置	0: 5+2 编程模式 1: 6+1 编程模式 2: 无编程模式	2
9	故障码	01: NTC 发生故障 02: EEP 发生故障 03: NTC+EEP 同时发生故障	/
10	版本号		

6 故障检修

- 温控器液晶不点亮
检查电源是否供电;检查电源线是否接线错误或接线不良。

- 温控器液晶乱码
检查温控器后壳安装时是否变形,尝试松一两个固定螺钉。

- 温度显示不正常
通过面板直接校准温度

- 显示正常没有输出
面板和电源盒连接的排线损坏,先替换控制板,再替换电源板。