

GARMA

售后服务卡

亲爱的用户：

非常感谢您购买本公司的产品，衷心预祝您由此而获得更多的快乐与闲适。

现在请您仔细阅读并填写保修卡，因为使用本产品期间，您会因此而得到合理、可靠的保证，同时享受优质的服务。

信息登记表

信息登记表				
设备信息	系统型号			
	生产批号			
用户信息	购买日期		发票号码	
	用户姓名		电话号码	
	地址			

用户保修条例

- 系统如遇故障，可凭购买发票、保修卡到原购买地点或当地经销商联络解决。
- 保修期限：二年。
- 系统必须与保修卡、发票上的记录一致，否则不予保修。

下列情况不属于保修范围

- 人为或者各种自然灾害所造成的损坏；
- 违反产品使用说明书中界定的安装和使用方法与条件及注意事项而造成的损坏。

上海尤好适智能科技有限公司

上海闵行区浦北路华侨城中意国际D座501室

400-0688-378

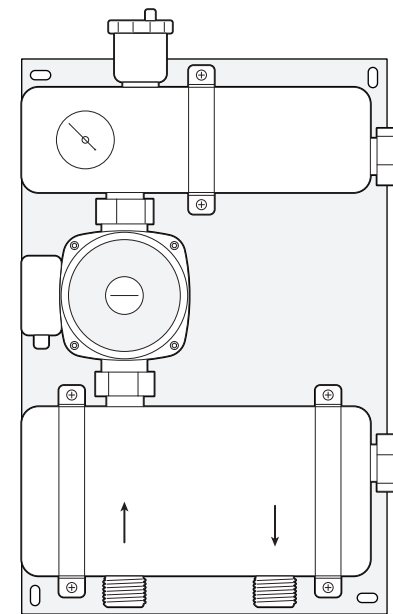
info@garmagroup.com

v2024/0218

GARMA

去耦中心 用户手册

型号 GM121



此图仅供参考 产品以实物为准

- ◆ 感谢您选购嘉玛去耦中心产品，请详阅使用说明书后正确使用。阅读后请务必妥善保存，以便随时取阅。
- ◆ 不同批次的产品，可能与包装或说明书所示有所差异，请以实际产品为准。
- ◆ 产品如有改动，恕不另行通知。
- ◆ 本公司保留用户手册解释权。

⚠ 注意

为了安全、正确地使用产品，防止给您或者他人造成人身伤害或财产损失，请仔细阅读后正确使用，请务必遵守。

- ⊗ 请勿擅自安装此产品外的其他零件，请勿对产品拆解、改造。否则可能造成产品故障、引起火灾、触电。另外，可能影响产品性能，造成烫伤、人身伤害，或者因漏水造成家庭财产的损失。
- ⊗ 请勿在室外、易冻结场所使用。否则可能由于零件破损造成漏水引起家庭财产损失。由于冰冻造成的破损，即使在质保期内也属于有偿修理范围。
- ⊗ 请勿撞击或使之承受过大的压力。否则可能造成破损，或由于漏水造成家庭财产损失。
- ⊗ 请勿在潮湿场所使用，禁止用水冲淋或将产品浸泡在水中。否则可能引起故障、触电，或造成家庭财产损失。
- ⊗ 使用前必须确认管道及接口是否漏水、松动现象。由于老化、磨损可能造成零件损坏，从而导致烫伤、受伤、并由于漏水造成家庭财产的损失。

A 产品作用介绍

- 1, 适用于大户型别墅 (推荐 100~200 m² 使用) 采暖中, 解决面积大复式楼层采暖问题。
- 2, 有效改善局部管路选择不合理导致温度过低的问题。
- 3, 选装 GM920/931 集控器联动控制水泵及壁挂炉, 使得系统更加节能。
- 4, 将供暖系统里面的不同循环管路分开, 防止相互干扰。
- 5, 罐体均带保温减少温度流失, 节能降耗(省气)。

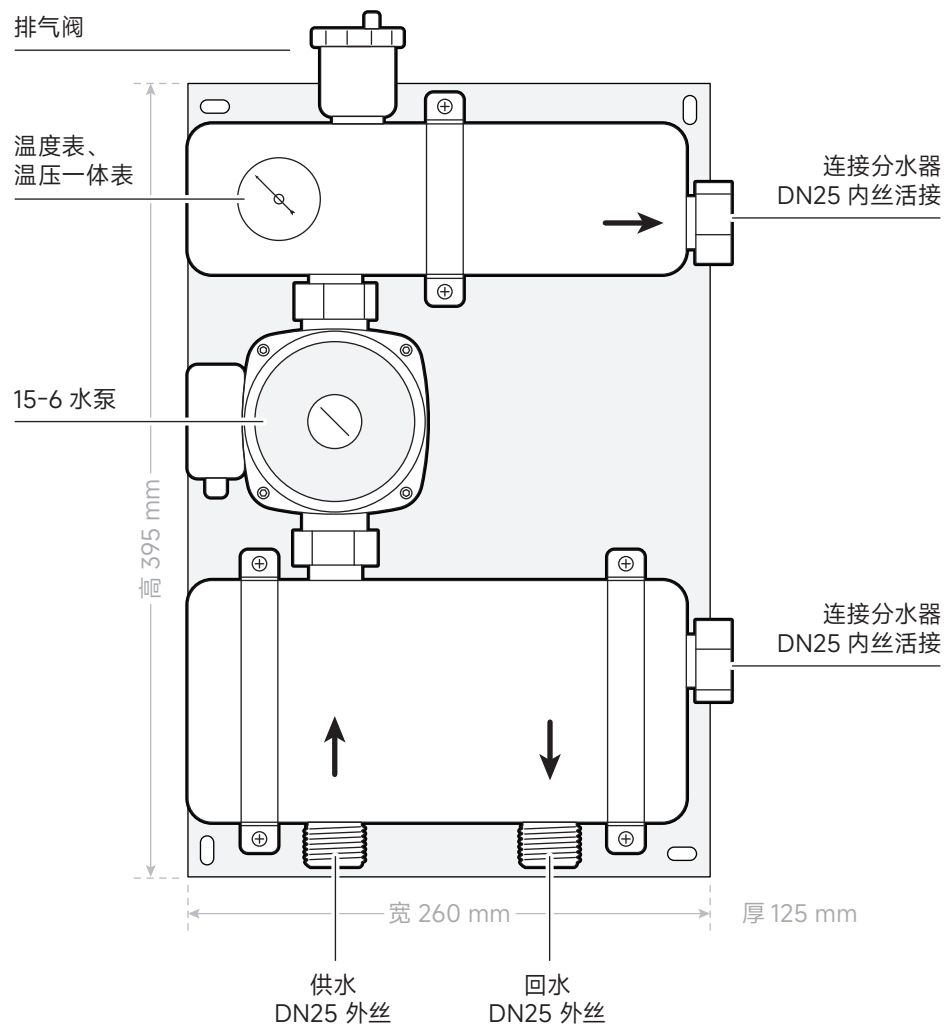
B 优势特点

全新紧凑结构设计节约安装空间方便快捷组装, 自带排气排水和温度压力表方便调试, 自带挂板方便安装, EPP 高密外壳节能防冷凝。

- 1, 体积小, 不占空间, 安装方便。
- 2, 产品高度 130mm, 可安装在分水器箱内, 更美观。
- 3, 选装无线温控器可联动控制壁挂炉、水泵。
- 4, 可选左右接分水器, 或左右两侧同时接分水器。

C 规格参数

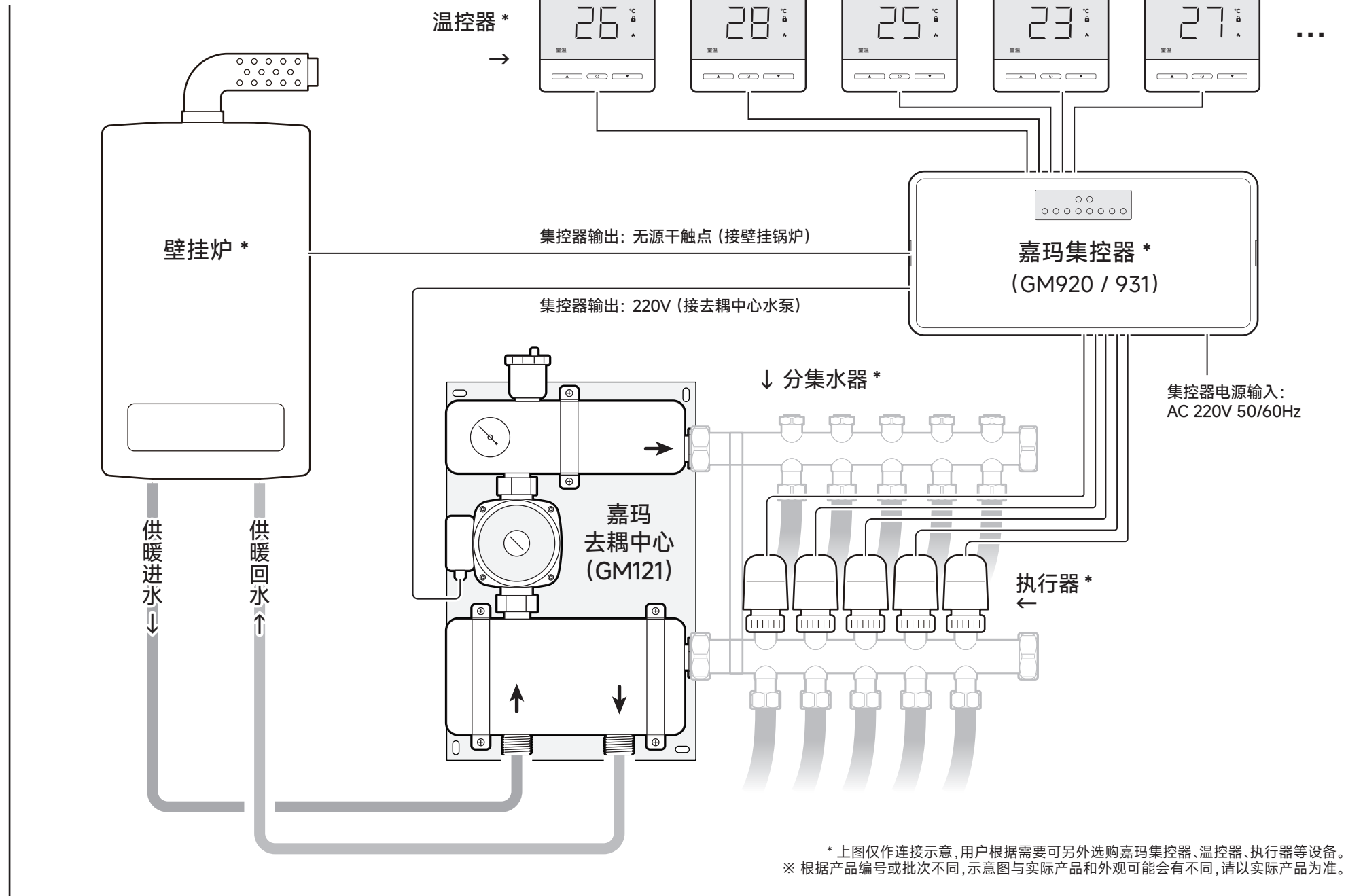
产品名称: 嘉玛去耦中心	进出口流量: 80L/Min
产品型号: GM121	最大工作压力: 1.6MPa
产品尺寸: 260*395mm(12-6)	最大工作温度: 110°C
260*440mm(25-8)	温度显示: 80°C温度表
出管管径: DN25	去耦罐体直径: 76.2mm
生产标准: GB 4208-2008	主管接口: F1"
排气功能: 自动排气阀	分水器接口: F1"H+M1"
罐体保温: EPP 保温外壳	
产品原材料: SS304 不锈钢 + EPP 发泡聚丙烯	
适配水泵要求: 管距 130 接口 /M1"	



◆ 不同批次的产品, 可能与包装或说明书所示有所差异, 请以实际产品为准。

嘉玛去耦中心系统连接示意图

型号 GM121



* 上图仅作连接示意, 用户根据需要可另外选购嘉玛集控器、温控器、执行器等设备。
※ 根据产品编号或批次不同, 示意图与实际产品和外观可能会有不同, 请以实际产品为准。