

## 5 维修保养与故障处理

### 5-1 维修保养

- 每年采暖季供暖时,清洗水泵,确保整个采暖季水泵正常工作,防止水泵因积垢过多而烧毁。
- 严格要求,确保分集水器安装处有地漏,便于调试、维护故障泄露、清洗时的排水安全。
- 如需设备维护,请咨询当地经销商或办事处工作人员。

### 5-2 故障诊断与处理

- 维修工作只能由具备资质的、受过专业训练的人员来执行。
- 在循环泵出故障的情况下,参考表格:

No.	故障类型	可能的原因	初步诊断及措施
01	系统出现噪音	泵运转太快	降低转速
02	泵出现噪音	系统压力太低	增加系统压力或检查膨胀罐中的气体容量
03	泵不能启动	主电源出错	检查保险丝,电源线终端连接是否松动
		污垢阻塞了泵轴承	短时间用最大速度运转 或停止泵工作,松开排气螺丝,用螺丝刀插入插槽,转动螺丝刀带动泵
		泵内部污垢阻塞	拆卸泵并清洗
		泵损坏	更换泵
04	其他故障	——	联系厂家或售后

### 5-3 关机和处理

- 先断开主电源,再卸下设备。
- 为了保护环境,此设备不能与普通生活垃圾一起处理。处理设备时需遵循国家和地方的法律法规。此设备是由可回收利用的材料组成的。电子元器件可以很容易被拆卸,并且是由可回收材料组成。

## 6 质量保证

- 此产品的保修期为自购买之日起 24 个月。
- 客户满意是我们的首要目标。关于本产品的任何疑问、意见或建议,欢迎联系我们。

上海尤好适智能科技有限公司

上海闵行区浦北路华侨城中意国际 D 座 501 室 400-0688-378

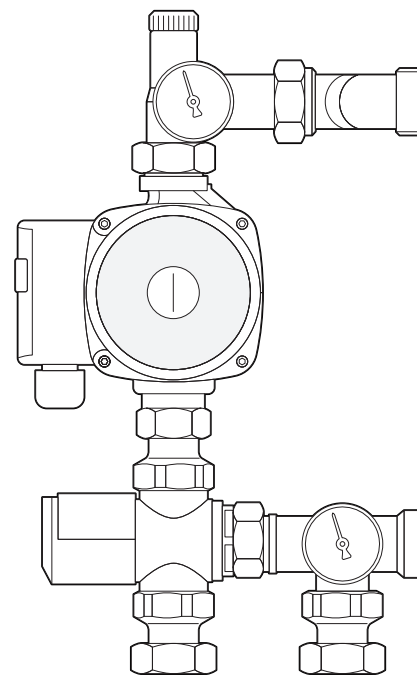
info@garmagroup.com

GARMA

## 混水中心 用户手册

型号

GM101(Mix3)



- ◆ 感谢您选购嘉玛混水中心产品,请详阅使用说明书后正确使用。阅读后请务必妥善保存,以便随时取阅。
- ◆ 此产品采用先进的生产制造工艺,生产时符合相关的安全法规。每个部件在发货前都已通过功能性和安全性测试。
- ◆ 只有当产品处于正常状态时,才能操作它。要遵循使用说明书、所有相关国家和地方的法律法规,以及健康和安全事故防患相关的法律法规。

### 注意

为了安全、正确地使用产品,防止给您或者他人造成人身伤害或财产损失,请详细阅读后正确使用,请务必遵守。

- ⚠ **泵供电规格为 AC230V 50Hz, 使用不当会导致烧伤甚至死亡的危险。**
  - 泵的接线盒禁止与水或者混水中心内质接触。
  - 打开泵的接线盒进行维修或清洁工作之前,必须断开主电源。
  - 不得改动接线盒。
- ⚠ **未经授权禁止对本产品进行任何更改**  
否则可能会导致设备故障和安全事故,此行为是被禁止的。
- ⚠ **配件的使用**  
只能使用原厂配件。使用不合适的配件可能会造成产品损坏。
- ⚠ **责任条款**  
对由于没有遵循使用说明、技术指令、行业规范、相关的法律法规而产生的任何直接或间接的损坏,制造商不会负法律责任。除了按照本使用说明书阐述的使用之外,其他任何使用所造成的损坏,本公司或经销商不会负法律责任。本公司有权对使用说明书进行修改或版本更新,恕不另行通知。本公司保留用户手册解释权。
- ⚠ **电气工作只能由具备资质的电工执行**  
产品的安装、调试、操作、保养、关机和处理只能由具备资质的、受过专业训练的人员执行,并且要符合国家和地方的法律法规。
- ⚠ **错误运输和储存会导致设备的损坏**
  - 不要随意丢弃设备。
  - 储存设备时应避免震动。
  - 存放设备时应保持清洁和干燥。

# 1 产品用途

## 1-1 产品用途

混水中心用于地面辐射供暖系统，通过将热源端高温热水与一部分地暖回水混合以达到理想的地暖供水温度，适用以下介质：

- 能用于热量传递交换的液体，如：水和乙二醇溶液混合液。

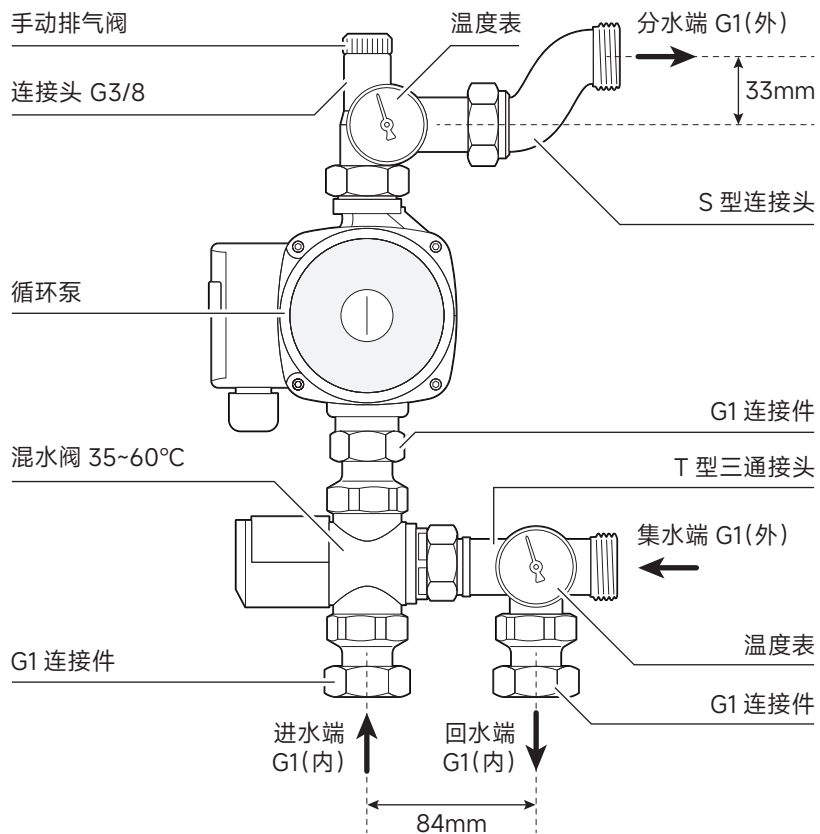
⚠ 除了在说明书中明确陈述的使用外，其他任何使用都是被禁止的。

## 1-2 不正确的使用

此混水中心禁止被使用在以下情况：

- 使用游泳池水进行工作
- 使用有粘性、腐蚀性或易燃的介质工作
- 超出许可的过高或过低的温度或压力

# 2 产品描述



◆ 不同批次的产品，可能与包装或说明书所示有所差异，请以实际产品为准。

# 3 技术参数

## 基本参数

产品名称：嘉玛混水中心  
产品型号：GM101(Mix3)  
适配面积：200 m<sup>2</sup>  
产品重量：4.1 Kg  
配件材质：铜合金、塑料等  
工作温度：-20~40°C  
                  介质温度最高 90°C  
最大工作压力：0.6 MPa  
连接件接口：G1(内)  
温度表：0~60°C  
生产标准：GB/T 13927-2008

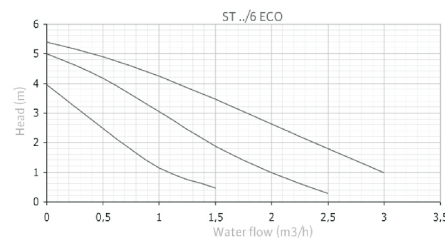
## 循环泵

额定电压：AC 230V, 50Hz  
最大功率：63W(Wilo)/ 80W(Grundfos)  
扬程：6m

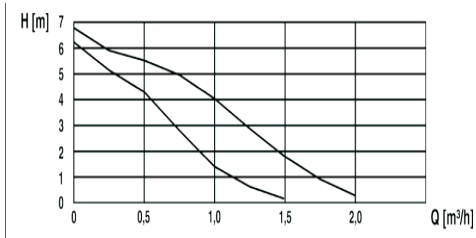
## ATM 混水阀

产品接口：G1(外)  
混水温度调节：30~60°C(默认 45°C)  
混水控温精度：±2°C  
乙二醇浓度：最高 50%  
最小流量：6L/min

## 循环泵工作曲线图



Wilo ST 15/6 ECO 130 循环泵曲线图



Grundfos Solar 15- 65 130 循环泵曲线图

## 批准和认证

循环泵符合机械指令 (2006/42/EC) 和低电压指令 (2006/95/EC)。

# 4 安装调试

- ① 将混水中心按照要求安装在分集水器上 (建议分集水器中心距为 220mm)，按照相关要求进行测试，确保系统无漏点。
- ② 先设置 ATM 混水阀温度，再将混水中心循环泵通电。(水泵不得无水运行)
- ③ 调试完成后将 ATM 混水阀保护盖盖好，防止其他作业时误调温度。

